

证书号第 3492940 号



实用新型专利证书

实用新型名称：一种锅盖防丢炊具

发 明 人：黄浓波

专 利 号：ZL 2013 2 0402202.X

专利申请日：2013年07月05日

专 利 权 人：江门市光祥金属制品有限公司

授权公告日：2014年04月02日

本实用新型经过本局依照中华人民共和国专利法进行初步审查，决定授予专利权，颁发本证书并在专利登记簿上予以登记。专利权自授权公告之日起生效。

本专利的专利权期限为十年，自申请日起算。专利权人应当依照专利法及其实施细则规定缴纳年费。本专利的年费应当在每年07月05日前缴纳。未按照规定缴纳年费的，专利权自应当缴纳年费期满之日起终止。

专利证书记载专利权登记时的法律状况。专利权的转移、质押、无效、终止、恢复和专利权人的姓名或名称、国籍、地址变更等事项记载在专利登记簿上。



局长
申长雨

申长雨





(12) 实用新型专利

(10) 授权公告号 CN 203506433 U

(45) 授权公告日 2014. 04. 02

(21) 申请号 201320402202. X

(22) 申请日 2013. 07. 05

(73) 专利权人 江门市光祥金属制品有限公司

地址 529159 广东省江门市新会区司前镇小坪村四一组石略(车间)

(72) 发明人 黄浓波

(74) 专利代理机构 广州嘉权专利商标事务有限公司 44205

代理人 喻新学

(51) Int. Cl.

A47J 36/06(2006. 01)

A47J 36/12(2006. 01)

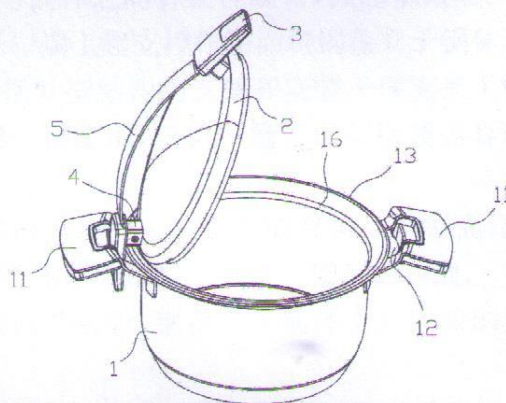
权利要求书1页 说明书3页 附图2页

(54) 实用新型名称

一种锅盖防丢炊具

(57) 摘要

本实用新型公开了一种锅盖防丢炊具,包括锅体和锅盖,所述锅体的侧壁上设置有对置的两个锅耳,所述锅盖上表面靠近盖边沿位置设置有盖耳,盖耳通过位于其下表面的凸起连接固定在锅盖上表面,盖耳伸出于锅盖的盖边沿;所述锅耳与锅体之间有让位缺口,掀起锅盖后,可将所述盖耳插入到让位缺口中,凸起搭接于锅体开口端上起支撑作用而将锅盖立于锅体上,实现了将锅盖立于锅体上,摒弃了传统技术中需将锅盖取下放置在砧板或桌面上的方式,锅盖不再占用额外空间,锅盖也不容易丢失,同时避免了其他人碰触到高温的锅盖,防止出现烫伤现象,杜绝了相应的安全隐患。



1. 一种锅盖防丢炊具,包括锅体和锅盖,所述锅体的侧壁上设置有对置的两个锅耳,其特征在于:所述锅盖上表面靠近盖边沿位置设置有盖耳,盖耳通过位于其下表面的凸起连接固定在锅盖上表面,盖耳伸出锅盖的盖边沿;所述锅耳与锅体之间有让位缺口,掀起锅盖后,可将所述盖耳插入到让位缺口中,凸起搭接于锅体开口端上起支撑作用而将锅盖立于锅体上。

2. 根据权利要求1所述的一种锅盖防丢炊具,其特征在于:所述锅耳包括U型结构的支架和安装于该支架上的电木耳,所述电木耳邻近让位缺口的壁面形成有第一槽型面,该第一槽型面与所述盖耳相适配用于容置盖耳。

3. 根据权利要求2所述的一种锅盖防丢炊具,其特征在于:所述电木耳的上表面形成有第二槽型面,所述锅盖盖在锅体上后盖耳搭接于该第二槽型面中,所述第二槽型面与第一槽型面相通。

4. 根据权利要求1~3中任一项权利要求所述的一种锅盖防丢炊具,其特征在于:所述锅体的开口端位置设置有内凸台阶,锅盖立于锅体上后锅盖的盖边沿搭接于该内凸台阶上。

5. 根据权利要求4所述的一种锅盖防丢炊具,其特征在于:所述盖耳为两个且呈180°对置设置,两个盖耳之间通过把手带连接。

一种锅盖防丢炊具

技术领域

[0001] 本实用新型涉及炊具领域,具体来说是一种锅盖防丢炊具。

背景技术

[0002] 锅盖能够保持锅内物质的温度,起到防止锅内物质因受热等因素引起的液体飞溅和蒸气外溢的作用。传统技术中,当不需要使用锅盖时,将锅盖取下后放置在砧板或桌面上,这就会使得锅盖占据一定的空间,同时锅盖上的蒸气凝聚后容易滴落在砧板或桌面上,使得砧板或桌面处于湿漉漉的状态,砧板或桌面上的脏物、细菌也可能沾在锅盖上造成再次使用锅盖时的二次污染,另外,将锅盖随意放置在砧板或桌面上也容易引起锅盖的丢失,家人尤其是小孩可能会触碰到锅盖而烫伤,形成一定的安全隐患,因此,传统技术的带锅盖的炊具结构有进一步改进的必要。

实用新型内容

[0003] 为了克服现有技术的不足,本实用新型提供一种锅盖防丢炊具,在揭开锅盖后可将锅盖立于锅体上,避免锅盖随意乱放。

[0004] 本实用新型解决其技术问题所采用的技术方案是:

[0005] 一种锅盖防丢炊具,包括锅体和锅盖,所述锅体的侧壁上设置有对置的两个锅耳,所述锅盖上表面靠近盖边沿位置设置有盖耳,盖耳通过位于其下表面的凸起连接固定在锅盖上表面,盖耳伸出锅盖的盖边沿;所述锅耳与锅体之间有让位缺口,掀起锅盖后,可将所述盖耳插入到让位缺口中,凸起搭接于锅体开口端上起支撑作用而将锅盖立于锅体上。

[0006] 作为上述技术方案的改进,所述锅耳包括U型结构的支架和安装于该支架上的电木耳,所述电木耳邻近让位缺口的壁面形成有第一槽型面,该第一槽型面与所述盖耳相适配用于容置盖耳。

[0007] 作为上述技术方案的进一步改进,所述电木耳的上表面形成有第二槽型面,所述锅盖盖在锅体上后盖耳搭接于该第二槽型面中,所述第二槽型面与第一槽型面相通。

[0008] 进一步,所述锅体的开口端位置设置有内凸台阶,锅盖立于锅体上后锅盖的盖边沿搭接于该内凸台阶上。

[0009] 进一步,所述盖耳为两个且呈 180° 对置设置,两个盖耳之间通过把手带连接。

[0010] 本实用新型的有益效果是:本实用新型通过在锅盖上表面靠近盖边沿位置设置盖耳,盖耳通过位于其下表面的凸起连接固定在锅盖上表面,盖耳伸出锅盖的盖边沿,在锅耳与锅体之间有让位缺口,当掀起锅盖后,可将盖耳插入到该让位缺口中,此时凸起搭接于锅体开口端上起支撑作用,实现将锅盖立于锅体上,摒弃了传统技术中需将锅盖取下放置在砧板或桌面上的方式,锅盖不再占用额外空间,锅盖上的水蒸气亦不会滴落在砧板或桌面上,有利于保持砧板或桌面干净,同时,砧板或桌面上的脏物细菌等不会沾于锅盖上形成二次污染,因锅盖立于锅体上,使得锅盖不容易丢失,也有效的避免了其他人碰触到高温的锅盖,防止出现烫伤现象,杜绝了相应的安全隐患,且本实用新型结构简单合理紧凑、实施

成本低。

附图说明

- [0011] 图 1 是本实用新型锅盖盖于锅体上时的结构示意图；
[0012] 图 2 是图 1 的另一角度示意图；
[0013] 图 3 是本实用新型锅盖立于锅体上时的结构示意图；
[0014] 图 4 是本实用新型中锅耳的分解示意图。

具体实施方式

[0015] 下面结合附图和实施例对本实用新型作进一步详细的说明。

[0016] 参见图 1~图 4, 本实用新型的一种锅盖防丢炊具, 包括锅体 1 和锅盖 2, 所述锅体 1 的侧壁上设置有对置的两个锅耳 11, 锅耳 11 可焊接于锅体 1 上, 所述锅盖 2 上表面靠近盖边沿位置设置有盖耳 3, 盖耳 3 通过位于其下表面的凸起 4 连接固定在锅盖 2 上表面, 凸起 4 优选与盖耳 3 一体成型, 凸起 4 可通过焊接或者粘结等方式固定在锅盖 2 的上表面, 所述盖耳 3 伸出锅盖 2 的盖边沿; 所述锅耳 11 与锅体 1 之间有让位缺口 12, 掀起锅盖 2 后, 可将所述盖耳 3 插入到让位缺口 12 中, 凸起 4 搭接于锅体 1 开口端 13 上起支撑作用而将锅盖 2 立于锅体 1 上。

[0017] 在本实施例中, 所述锅耳 11 包括 U 型结构的支架 14 和安装于该支架 14 上的电木耳 15, 电木耳 15 上有螺孔 153, 电木耳通过螺钉穿过螺孔 153 后连接固定在支架 14 上, 如附图所示, 电木耳 15 位于支架 14 的下方, 当挪移锅体 1 时, 人手同隔热的电木耳 15 抵接, 避免人手烫伤; 所述电木耳 15 邻近让位缺口 12 的壁面形成有第一槽型面 151, 该第一槽型面 151 与所述盖耳 3 相适配用于容置盖耳 3, 第一槽型面 151 的设置使得在将锅盖 2 立于锅体 1 上时, 盖耳 3 能够顺着第一槽型面 151 插入, 第一槽型面 151 起导向作用, 同时, 第一槽型面 151 在垂直面内向下延伸的长度可控制锅盖 2 立于锅体 1 上后相对锅体 1 的角度, 避免锅盖 2 相对锅体 1 的角度过小而影响到正常的烹饪。

[0018] 作为上述实施例的优选, 所述电木耳 15 的上表面形成有第二槽型面 152, 所述锅盖 2 盖在锅体 1 上后盖耳 3 搭接于该第二槽型面 152 中, 所述第二槽型面 152 与第一槽型面 151 相通, 第二槽型面 152 可用于固定锅盖 2, 避免锅盖 2 转动。

[0019] 进一步, 所述锅体 1 的开口端 13 位置设置有内凸台阶 16, 锅盖 2 立于锅体 1 上后锅盖 2 的盖边沿搭接于该内凸台阶 16 上, 当锅盖 2 立于锅体 1 上时, 锅盖 2 的盖边沿与凸起 4 共同支撑锅盖 2, 避免重力集中于凸起 4 上, 同时在锅盖 2 盖合于锅体 1 上时有利于提高密闭性。

[0020] 在本实施例中, 所述盖耳 3 为两个且呈 180° 对置设置, 两个盖耳 3 之间通过把手带 5 连接, 盖耳 3 设置成两个配合两个锅耳 11, 使得锅盖 2 可选择立于锅体 1 的左侧或者右侧, 同时把手带 5 的设置也改变了传统锅盖的把手结构, 使得整个锅盖 2 的美观性得到提升, 当然, 亦可使用传统的锅盖把手结构替代把手带 5 起拎拿锅盖 2 的作用。

[0021] 本实用新型通过在锅盖 2 上表面靠近盖边沿位置设置盖耳 3, 盖耳 3 通过位于其下表面的凸起 4 连接固定在锅盖 2 上表面, 盖耳 3 伸出锅盖 2 的盖边沿, 在锅耳 11 与锅体 1 之间有让位缺口 12, 当掀起锅盖 2 后, 可将盖耳 3 插入到该让位缺口 12 中, 此时凸起 4

搭接于锅体 1 开口端 13 上起支撑作用, 实现将锅盖 2 立于锅体 1 上, 摒弃了传统技术中需将锅盖 2 取下放置在砧板或桌面上的方式, 锅盖 2 不再占用额外空间, 锅盖 2 上的水蒸气亦不会滴落在砧板或桌面上, 有利于保持砧板或桌面干净, 同时, 砧板或桌面上的脏物细菌等不会沾于锅盖 2 上形成二次污染, 因锅盖 2 立于锅体 1 上, 使得锅盖 2 不容易丢失, 也有效的避免了其他人碰触到高温的锅盖, 防止出现烫伤现象, 杜绝了相应的安全隐患。

[0022] 以上所述, 只是本实用新型的较佳实施方式, 但本实用新型并不限于上述实施例, 只要其以任何相同或相似手段达到本实用新型的技术效果, 都应落入本实用新型的保护范围之内。

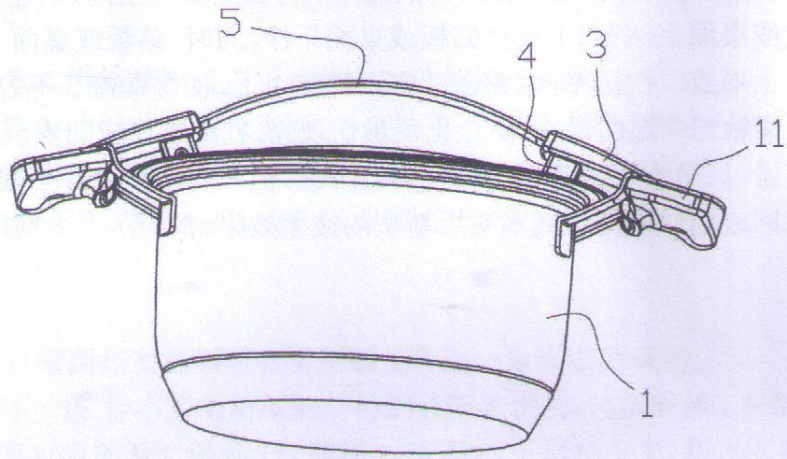


图 1

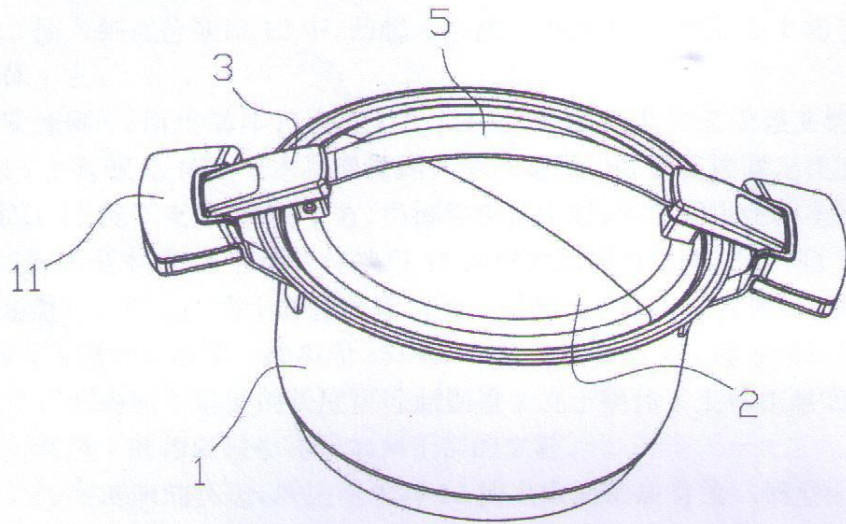


图 2

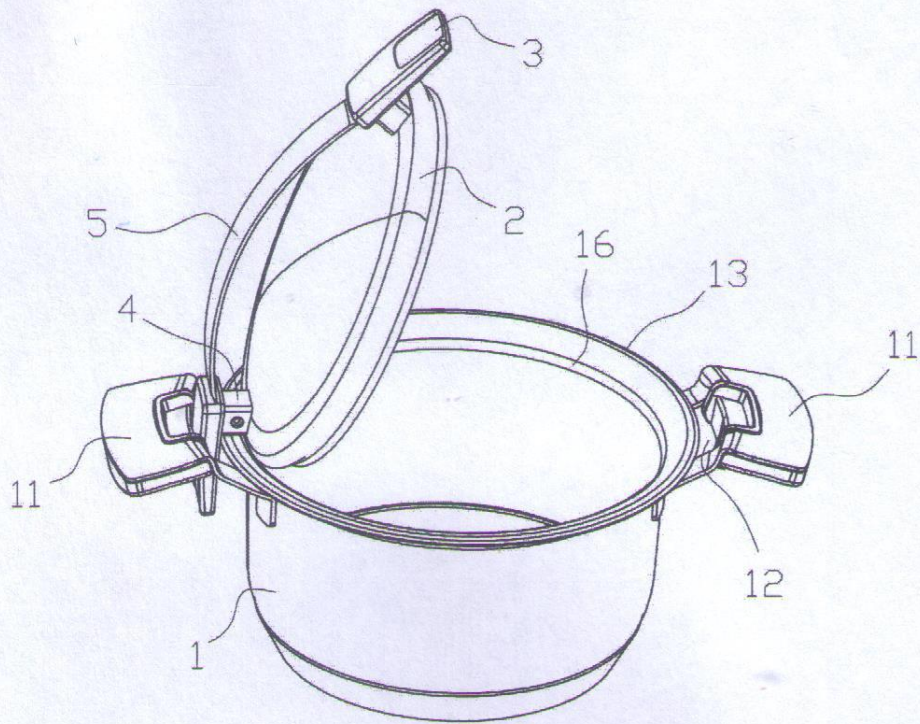


图 3

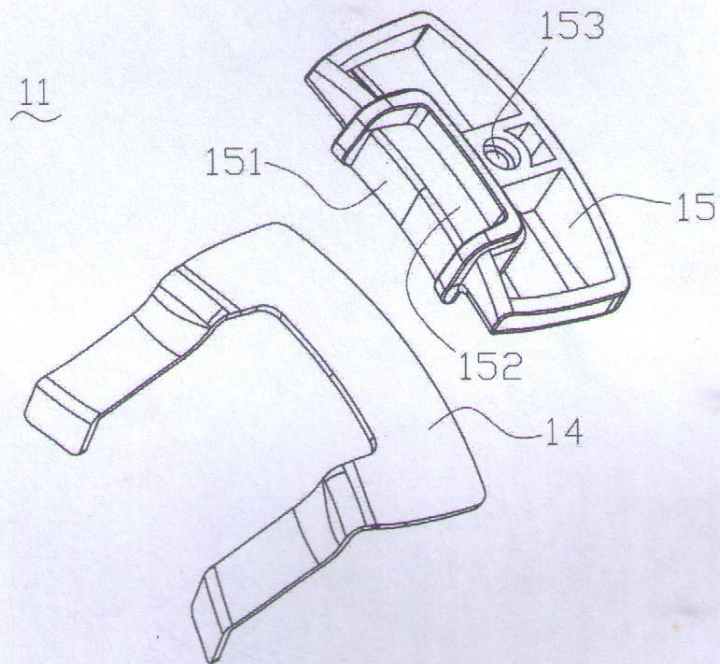


图 4